

Aktionsangebote, die mit Sicherheit überzeugen



Türen von Europas Nr. 1 zum Vorteilspreis



Edition Nebeneingangs- und Haustüren ab **€ 749***

Nebeneingangstür Edition46, Motiv 010

Baugleich zu Thermo46

Stahl- / Alu-Haustür Edition65, Motiv 010

Baugleich zu Thermo65

Stahl- / Alu-Haustür Edition65, Motiv 700A

Baugleich zu Thermo65



Edition46 Motiv 010 **€ 749***



Edition65 Motiv 010 **€ 1099***



Edition65 Motiv 010 **€ 1499***

Diese Aktionsangebote begeistern Bauherren



Stahl- / Alu-Haustür Edition65, Motiv 010

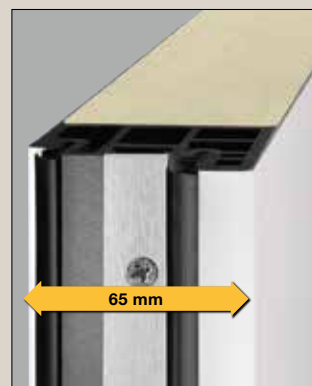
Baugleich zu Thermo65

- innen und außen flächenbündige Türblattansicht ohne sichtbaren Flügelrahmen
- thermisch getrenntes, **65 mm** dickes Stahl-Türblatt mit PU-Hartschaumfüllung
- thermisch getrennte 80 mm Aluminium-Zarge in A4 Rechteckige-Optik
- Innen- und Außenseite in 3 preisgleichen Farben
- Edelstahl-Drücker- oder Wechselgarnitur mit Rosette
- **einbruchhemmendes 5-fach-Sicherheitsschloss**
- **hohe Wärmedämmung** mit einem U_D -Wert von bis zu $0,87 \text{ W}/(\text{m}^2 \cdot \text{K})$
- Aufmaßgrößen bis $1250 \times 2250 \text{ mm}$
Rahmennaussenmaß

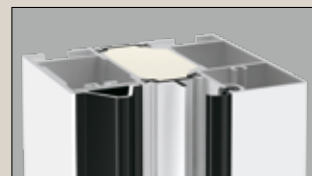
Mehr Sicherheit für Sie und Ihre Lieben



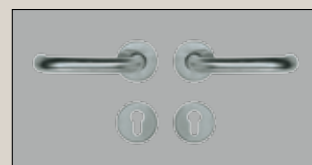
5-fach Sicherheitsschloss



Thermisch getrenntes Türblatt

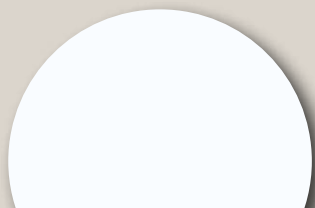


Thermisch getrennte Alu-Zarge A4



Edelstahl-Drücker- oder Wechselgarnitur mit Rosette inkl. Profilylinder mit 5 Schlüsseln

Verkehrsweiß
RAL 9016



Anthrazitgrau
RAL 7016



Titan Metallic CH 703
Decograin





Stahl- / Alu-Haustür Edition65, Motiv 700A

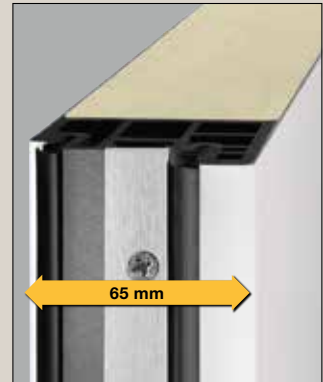
Baugleich zu Thermo65

- innen und außen flächenbündige Türblattansicht ohne sichtbaren Flügelrahmen
- thermisch getrenntes, **65 mm** dickes Stahl-Türblatt mit PU-Hartschaumfüllung
- thermisch getrennte 80 mm Aluminium-Zarge in A4 Rechteckige-Optik
- Innen- und Außenseite in 3 preisgleichen Farben
- Edelstahl-Drücker- oder Wechselgarnitur mit Rosette
- 3-fach Isolierglas vollflächig sandgestrahlt mit **beidseitig Sicherheitsglas**
- **einbruchhemmendes 5-fach-Sicherheitschloss**
- **hohe Wärmedämmung** mit einem U_D -Wert von bis zu $0,98 \text{ W}/(\text{m}^2 \cdot \text{K})$
- Aufmaßgrößen bis $1250 \times 2250 \text{ mm}$ Rahmenaussenmaß

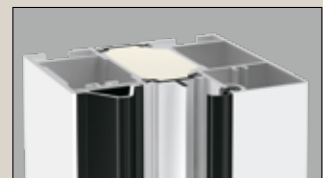
Mehr Sicherheit für Sie und Ihre Lieben



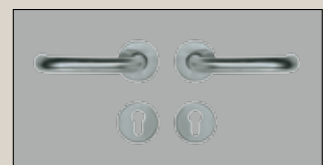
5-fach Sicherheitsschloss



Thermisch getrenntes Türblatt



Thermisch getrennte Alu-Zarge A4

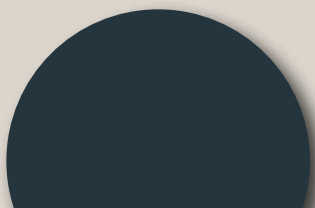
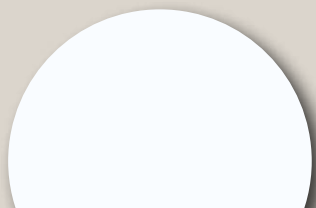


Edelstahl-Drücker- oder Wechselgarnitur mit Rosette inkl. Profilylinder mit 5 Schlüsseln

Verkehrsweiß
RAL 9016

Anthrazitgrau
RAL 7016

Titan Metallic CH 703
Decograin



Die abgebildeten Farben und Oberflächen sind nicht farbecht. Alle Farbangaben in Anlehnung an die RAL-Farbe. Farbabweichung durch unterschiedliches Trägermaterial und Oberfläche! Änderungen und Preisrisiko vorbehalten.
* Unverbindliche nicht kartellierte Preisempfehlung ohne Aufmaß und Montage für die Aktionsgrößen bzw. -produkte (Haustüren Edition65 Motiv 010 und 700A: von $700 \times 1875 \text{ mm}$ bis $1250 \times 2250 \text{ mm}$ Rahmenaussenmaß) inkl. 20 % MwSt. Gültig bis 31.12.2017 bei allen teilnehmenden Händlern in Österreich.

So gut kann Sicherheit aussehen



Nebeneingangstür Edition46, Motiv 010

Als Nebentür für die Garage oder als Kellereingangstür. Baugleich zu Thermo46

- innen und außen flächenbündige Türblattansicht ohne sichtbaren Flügelrahmen
- thermisch getrenntes, **46 mm** dickes Stahl-Türblatt mit PU-Hartschaumfüllung
- Innen- und Außenseite in 3 preisgleichen Farben
- Edelstahl-Drücker- oder Wechselgarnitur mit Rosette
- thermisch getrennte 60 mm Aluminium-Zarge A2 in Eckige-Optik
- **einbruchhemmende Mehrfachverriegelung**
- **gute Wärmedämmung** mit einem U_D -Wert von bis zu $1,1 \text{ W}/(\text{m}^2 \cdot \text{K})^{**}$
- Aufmaßgrößen: bis $1250 \times 2250 \text{ mm}$ Rahmenaussenmaß

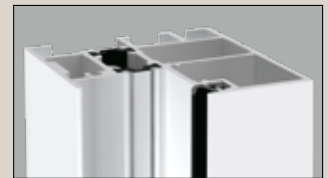
Mehr Sicherheit für Sie und Ihre Lieben



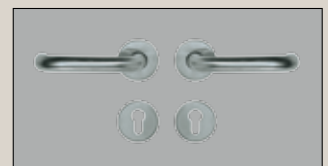
5-fach Sicherheitsschloss



Thermisch getrenntes Türblatt



Thermisch getrennte Alu-Zarge A2

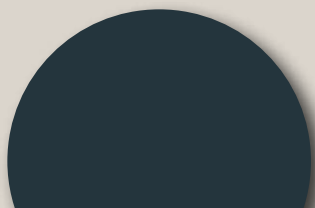
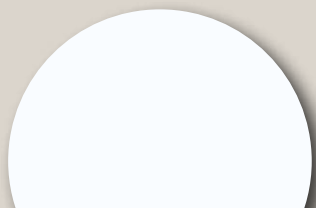


Edelstahl-Drücker- oder Wechselgarnitur mit Rosette inkl. Profilzylinder mit 5 Schlüsseln

Verkehrsweiß
RAL 9016

Anthrazitgrau
RAL 7016

Titan Metallic CH 703
Decograin



HÖRMANN

Die abgebildeten Farben und Oberflächen sind nicht farbecht. Alle Farbangaben in Anlehnung an die RAL-Farbe. Farbabweichung durch unterschiedliches Trägermaterial und Oberfläche! Änderungen und Preisrisiko vorbehalten.
* Unverbindliche nicht kartellierte Preisempfehlung ohne Aufmaß und Montage für die Aktionsgrößen bzw. -produkte (Nebeneingangstür Edition46: von $700 \times 1875 \text{ mm}$ bis $1250 \times 2250 \text{ mm}$ Rahmenaussenmaß) inkl. 20 % MwSt. gültig bis 31.12.2017 bei allen teilnehmenden Händlern in Österreich.